



Vergroot uw horizon  
*Élargir son horizon*

De vouwschuifsystemen van SUNFLEX  
*Les baies vitrées pliantes de SUNFLEX*

**SUNFLEX** 



## Glazen vouwwanden // Baies vitrées pliantes

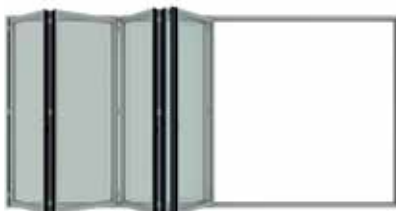
Het grote pluspunt van de vouwsystemen van SUNFLEX is hun veelzijdigheid. Verschillende glasdiktes of verschillende materialen: wij hebben het juiste product voor iedere wens. De royale beglazing kan gemakkelijk geopend en gesloten worden door de met elkaar verbonden panelen. Een transparant all-roundsysteem met garantie op kwaliteit en duurzaamheid.

*L'atout majeur des systèmes pliants-coulissant de SUNFLEX est la grande diversité des variantes proposées. Qu'il s'agisse de diverses épaisseurs de verre ou des matériaux différents: vous trouverez toujours le produit qu'il vous faut pour vous satisfaire. Les grandes façades vitrées s'ouvrent et se ferment avec aisance grâce aux vantaux articulés. Un vrai multi-talent: transparence, qualité et longévité.*

## Bediening // Maniement



Gemakkelijk te openen/bedienen  
*Ouverture facile du premier vantail*



Vouwing van de verbonden elementen  
*Articulation des éléments entre eux*



Parkeren van de gevouwen panelen  
*Rangement des vantaux articulés*



## U<sub>w</sub>-rekenwaarde // Valeur calculée U<sub>w</sub>

Voorbeeldberekening voor een 3-paneels vouwwand 2.800 mm x 2.400 mm volgens DIN EN ISO 10077-1.

Exemple de calcul pour une baie vitrée pliante coulissante en accordéon à 3 vantaux 2.800 mm x 2.400 mm selon DIN EN ISO 10077-1.

## U<sub>w</sub>-waarde // Valeur U<sub>w</sub>

U <sub>g</sub> -waarde glas Valeur U <sub>g</sub> verre	SF45	SF55e	SF55	SF55c	SF75	SF75c
1,1	--	1,6	1,5	1,6	1,4	1,3
1,0	--	1,5	1,4	1,5	1,3	1,2
0,9	--	1,4	1,3	1,4	1,2	1,1
0,8	--	1,3	1,3	1,4	1,2	1,1
0,7	--	1,3	1,2	1,3	1,1	1,0
0,6	--	1,2	1,1	1,2	1,0	0,9
0,5	--	1,1	1,0	1,1	0,9	0,9

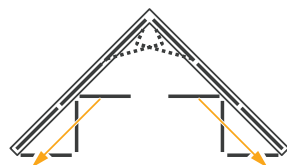
## Geometrieën // Géométries



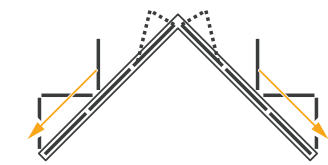
Naar binnen vouwbaar // Vantaux ouvrant vers l'intérieur



Naar buiten vouwbaar // Vantaux ouvrant vers l'extérieur



Naar binnen vouwbaar // Vantaux ouvrant vers l'intérieur



Naar buiten vouwbaar // Vantaux ouvrant vers l'extérieur



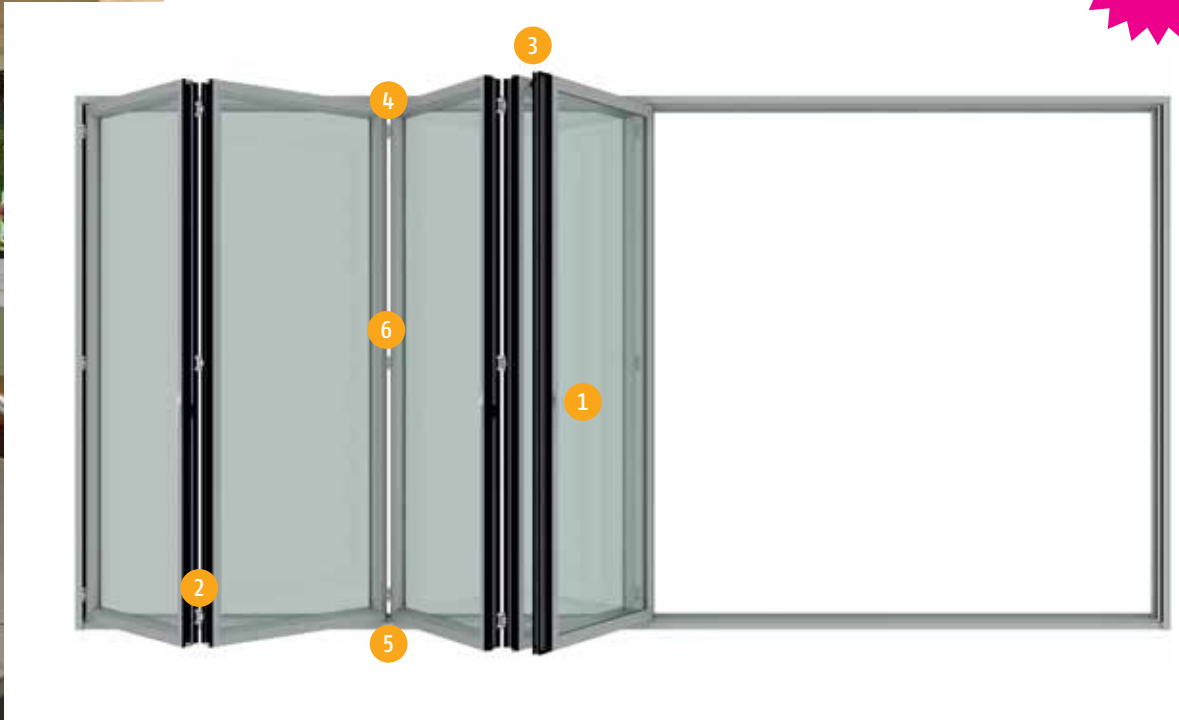
## Het nieuwe aluminium vouwdeur- systeem SF 45 van SUNFLEX // *La nouvelle baie vitrée pliante SF 45 de SUNFLEX*

### Systeeminformatie // *Caractéristiques*

- Aluminium vouwsysteem zonder warmte-isolatie
  - Perfect op elkaar afgestemde elementen
  - Geringe profieldiepte en slanke zichtbare randen
  - Naar binnen of naar buiten vouwbare panelen mogelijk
  - Paneelindeling en draairichting vrij te kiezen
  - Stormbestendig en inbraakwerend beslag
  - Luchtdoorlatendheid klasse 4 volgens EN 12207 \*
  - Waterdichtheid klasse 8A volgens EN 12208 \*
  - Windbestendigheid klasse B2 volgens EN 12210 \*
  - Elementhoogte tot 3.000 mm
  - Max. vleugelgewicht 60 kg in de basisversie
  - Diverse beglazingen, sloten, kleuren, afwerkingen, enz. mogelijk
  - Eenvoudige montage
- 
- *Système alu non-isolé*
  - *Des composants parfaitement harmonisés*
  - *Des profondeurs de constructions faibles et des profilés design minces*
  - *Ouverture des vantaux possible vers l'intérieur ou vers l'extérieur*
  - *Répartition des vantaux et côté d'ouverture au choix*
  - *Ferrures résistantes aux tempêtes et aux tentatives d'effraction*
  - *Perméabilité à l'air classe 4 selon EN 12207\**
  - *Étanchéité à la pluie classe 8A selon EN 12208\**
  - *Résistance à la charge due à l'action du vent classe B2 selon EN 12210\**



- *Système alu non-isolé*
- *Hauteur des éléments jusqu'à 3.000 mm*
- *Poids maximal par vantail: 60 kg dans la version standard*
- *Choix de divers types de vitrage, de serrures, de coloris, etc.*
- *Montage simple*



- Verschillende grepen en slottypen mogelijk
- *Différents types de poignées et serrures disponibles*



- Stevigheid en veiligheid door vergrendeling in onder en boven rails
- *Stabilité et sécurité par un verrouillage grâce au verrouillage dans les rails haut et bas*



- Veiligheidssnapper voor het vastzetten van de loopdeur bij het openen en sluiten
- *Loqueteaux de sécurité pour la fixation du vantail de passage au vantail avoisinant*



- Automatische aanpassing van geringe bouwtoleranties
- *automatic compensation of small structural variations*



- RVS loopwagens die geluidsarm door de rails rollen
- *Chariot de roulement durable en acier inoxydable et roulement silencieux*



- Hoge dichtheid en optimale warmte-isolatie
- *Haute étanchéité et isolation thermique optimale*



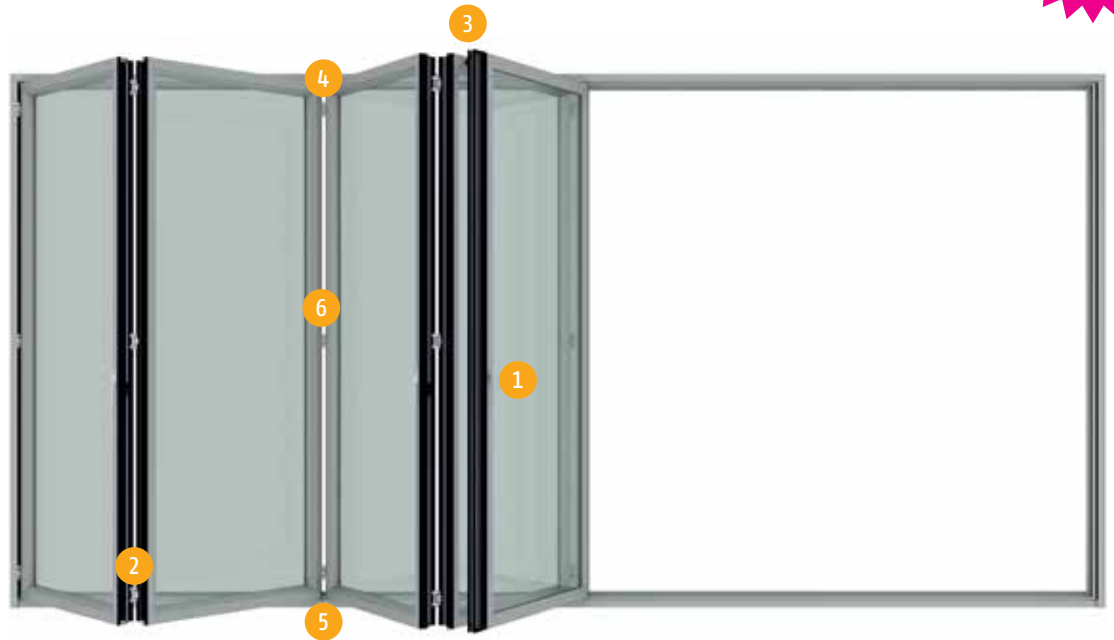
## Het nieuwe aluminium vouwdeur- systeem SF 55e van SUNFLEX // *La nouvelle baie vitrée pliante SF 55e de SUNFLEX*

### Systeeminformatie // *Caractéristiques*

- Aluminium vouwsysteem met warmte isolatie
  - Perfect op elkaar afgestemde elementen
  - Geringe profieldiepte en slanke zichtbare randen
  - Naar binnen of naar buiten vouwbare panelen mogelijk
  - Paneelindeling en draairichting vrij te kiezen
  - Stormbestendig en inbraakwerend beslag
  - Luchtdoorlatendheid klasse 4 volgens EN 12207 \*
  - Waterdichtheid klasse E750 volgens EN 12208 \*
  - Windbestendigheid klasse A3/B2 volgens EN 12210 \*
  - Elementhoogte tot 3.000 mm
  - Max. vleugelgewicht 60 kg in de basisversie
  - Diverse beglazingen, sloten, kleuren, afwerkingen, enz. mogelijk
  - Eenvoudige montage
- 
- *Système alu isolé*
  - *Des composants parfaitement harmonisés*
  - *Des profondeurs de constructions faibles et des profilés design minces*
  - *Ouverture des vantaux possible vers l'intérieur ou vers l'extérieur*
  - *Répartition des vantaux et côté d'ouverture au choix*
  - *Ferrures résistantes aux tempêtes et aux tentatives d'effraction*
  - *Perméabilité à l'air classe 4 selon EN 12207\**
  - *Étanchéité à la pluie classe E750 selon EN 12208\**
  - *Résistance à la charge due à l'action du vent classe A3/B2 selon EN 12210\**



- *Hauteur des éléments jusqu'à 3.000 mm*
- *Poids maximal par vantail: 60 kg dans la version standard*
- *Choix de divers types de vitrage, de serrures, de coloris, etc.*
- *Montage simple*



- Verschillende grepen en slottypen mogelijk
- *Différents types de poignées et serrures disponibles*



- Stevigheid en veiligheid door vergrendeling in onder en boven rails
- *Stabilité et sécurité par un verrouillage grâce au verrouillage dans les rails haut et bas*



- Veiligheidssnapper voor het vastzetten van de loopdeur bij het openen en sluiten
- *Loqueteaux de sécurité pour la fixation du vantail de passage au vantail avoisinant*



- Automatische aanpassing van geringe bouwtoeranties
- *automatic compensation of small structural variations*



- RVS loopwagens die geluidsarm door de rails rollen
- *Chariot de roulement durable en acier inoxydable et roulement silencieux*



- Hoge dichtheid en optimale warmte-isolatie
- *Haute étanchéité et isolation thermique optimale*



## Glazen vouwwanden SF 55, SF 75 // Baies vitrées pliantes SF 55, SF 75

### Systeeminformatie // Caractéristiques

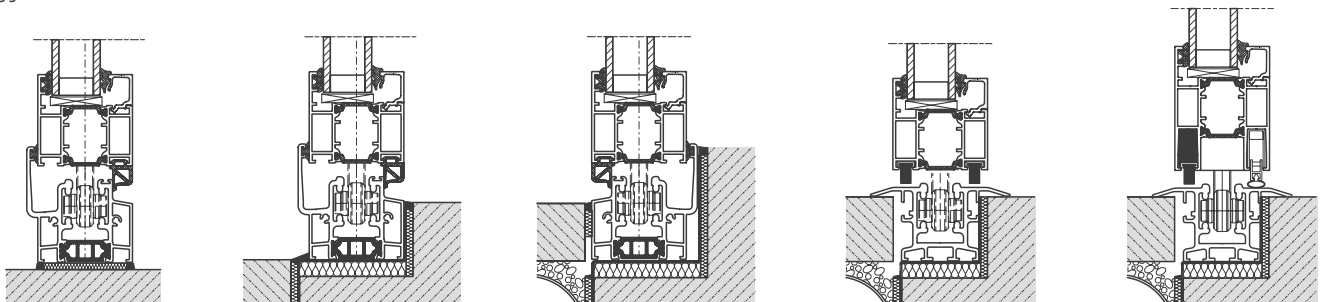
- Geïntegreerde aluminiumconstructie
- Perfect op elkaar afgestemde elementen
- Geringe profieldiepte en slanke zichtbare randen
- Naar binnen of naar buiten vouwbare panelen mogelijk
- Paneelindeling en draairichting vrij te kiezen
- Stormbestendig en inbraakwerend beslag
- Elementhoogte tot 3.500 mm
- Diverse beglazingen, sloten, kleuren, afwerkingen, houtsoorten, enz. mogelijk
- Eenvoudige montage
- Inbraakwerend tot weerstandsklasse RC2
- Luchtdoorlatendheid klasse 4 volgens EN 12207 \* (SF55)
- Luchtdoorlatendheid klasse 4 volgens EN 12207 \* (SF75)
- Waterdichtheid klasse E900 volgens EN 12208 \* (SF55)
- Waterdichtheid klasse 9A volgens EN 12208 \* (SF75)
- Windbestendigheid klasse B4 volgens EN 12210 \* (SF55)
- Windbestendigheid klasse C4 volgens EN 12210 \* (SF75)
- Geluiddemping  $R_w$  36 dB (met glas  $R_w$  36 dB) volgens DIN EN ISO 140-3\*\*
- *Affleurement de la construction en alu*
- *Des composants parfaitement harmonisés*
- *Des profondeurs de constructions faibles et des profilés design minces*
- *Articulation des vantaux possible vers l'intérieur ou l'extérieur*
- *Répartition des vantaux et sens d'articulation au choix*
- *Ferrures résistantes aux tempêtes et aux tentatives d'effraction*
- *Hauteur des éléments jusqu'à 3.500 mm*
- *Choix de divers types de vitrage, de serrures, de coloris, de finitions, de sortes de bois etc.*
- *Montage simplifié*
- *Système retardataire d'effraction jusqu'à la classe de résistance RC2*
- *Perméabilité à l'air classe 4 selon EN 12207\* (SF55)*
- *Perméabilité à l'air classe 4 selon EN 12207\* (SF75)*
- *Étanchéité à la pluie classe E900 selon EN 12208\* (SF55)*
- *Étanchéité à la pluie classe 9A selon EN 12208\* (SF75)*
- *Résistance à la charge due à l'action du vent classe B4 selon EN 12210\* (SF55)*
- *Résistance à la charge due à l'action du vent classe C4 selon EN 12210\* (SF75)*
- *Insonorisation aux bruits aériens  $R_w$  36 dB (avec verre  $R_w$  36 dB) selon DIN EN ISO 140-3\*\**



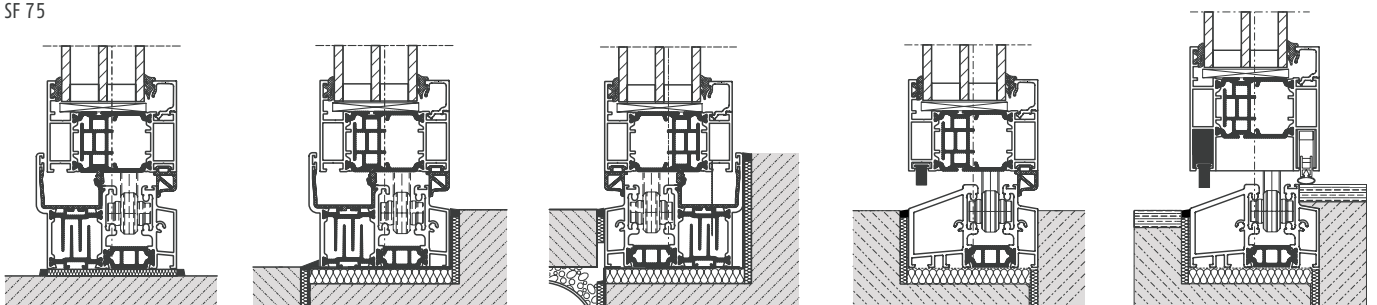


Voorbeelden vloeraansluiting // Exemple de raccord au sol

SF 55



SF 75



## SF 55 aluminium vouwsysteem met warmte isolatie // SF 55 système alu isolé



SF 55 | SF 55



SF 55c | SF 55c

De warmtegeïsoleerde aluminium-glas-vouwwand SF 55 voldoet moeiteloos aan de strenge eisen m.b.t. energiebesparing. Deze glazen vouw wand SF 55 is veelzijdig toepasbaar door zijn geringe profieldiepte en slanke zichtbare randen.

*Le système alu isolé SF 55 pliant coulissant en accordéon répond aisément aux exigences importantes de la norme BBC (Bâtiment Basse Consommation). Cette baie vitrée pliante en accordéon séduit par sa faible profondeur de construction et ses profilés design minces.*

## SF 75 aluminium systeem met uitstekende warmte isolatie // SF 75 système alu à haute isolation thermique



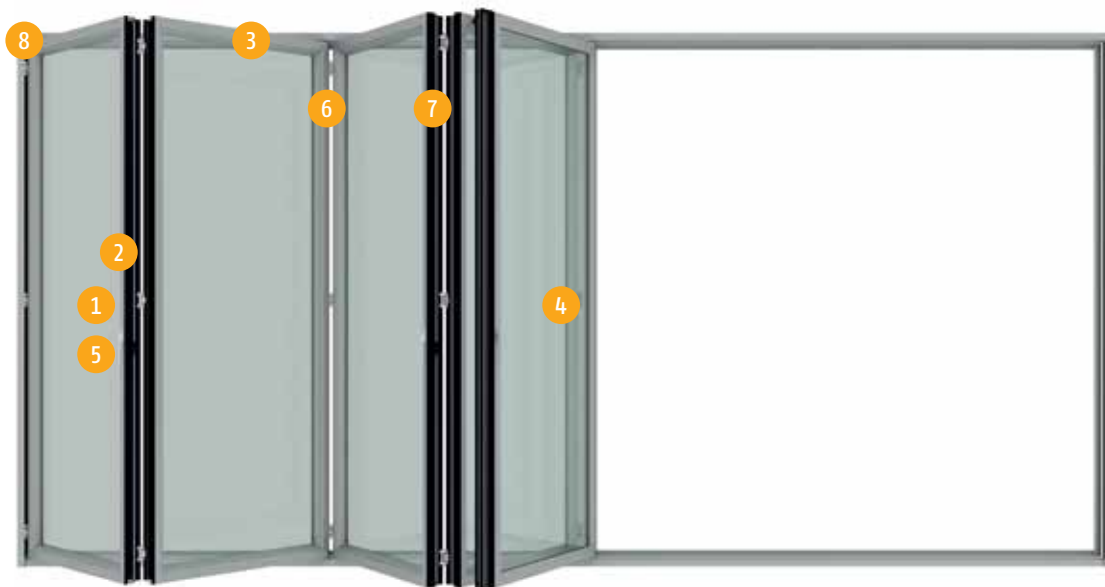
SF 75 | SF 75



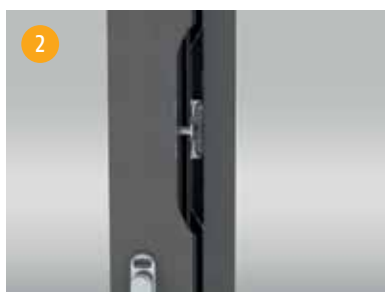
SF 75c | SF 75c

De uitstekend warmtegeïsoleerde aluminium-glas-vouw wand SF 75 is het beste systeem als u de strengste eisen stelt aan warmte-isolatie. Deze glazen vouw wand biedt de beste isolatiewaarden.

*La SF 75 à haute isolation thermique est le meilleur choix si vous voulez répondre aux exigences les plus élevées d'isolation thermique. Cette baie vitrée pliante en accordéon offre les meilleures valeurs d'isolation thermique.*



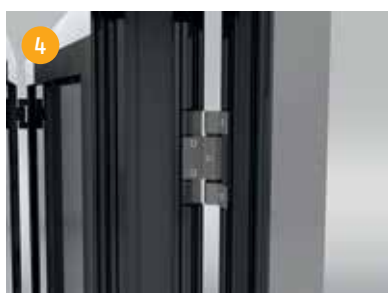
- Verschillende soorten sloten mogelijk
- *Différents types de serrures disponibles*



- Paddenstoelkop vergrendeling voor optimale tocht wering en hogere inbraakwerendheid
- *Verrouillage à tête de champignon pour une étanchéité optimale et une sécurité à l'effraction élevée*



- Veiligheidsklemmen voor het vastzetten van het paneel
- *Loqueteaux de sécurité pour une fixation du vantail de passage au vantail avoisinant*



- Inbraakwerend beslag
- *Système retardataire d'effraction*



- Eigen handgreep designs
- *Gamme de poignées SUNFLEX*



- Optioneel verkrijgbare Twin-Lock-vergrendeling voor extra inbraakwerendheid
- *Double mécanisme de verrouillage en tant que sécurité additionnelle à l'effraction (option)*



- De loopmechanismen kunnen bijvoorbeeld na zetting van een gebouw nog in hoogte worden bijgesteld
- *Ajustement ultérieur de la hauteur des mécanismes de roulement possible, par exemple en cas d'abaissement de la construction*



- Door de montageschoenen zijn de loodrechte kozijnprofielen snel te monteren en af te stellen
- *Des sabots de montage facilitent un montage rapide ainsi qu'un ajustement précis des profilés verticaux*



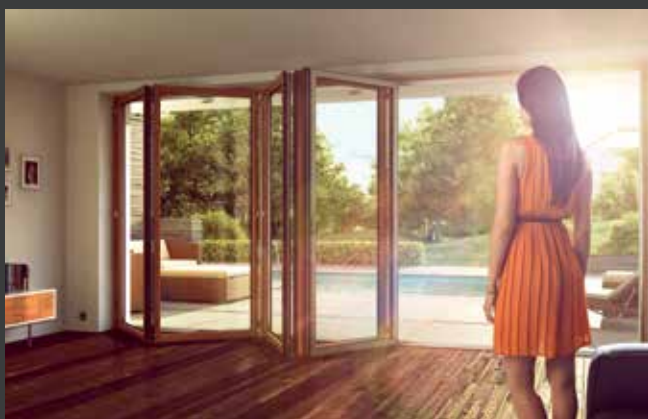
- Optioneel veiligheidspakket voor maximale inbraakbeveiliging tot klasse RC2 SKG
- *Ensemble de sécurité disponible sur option pour une protection maximale à l'effraction jusqu'à la classe RC2 SKG (option)*



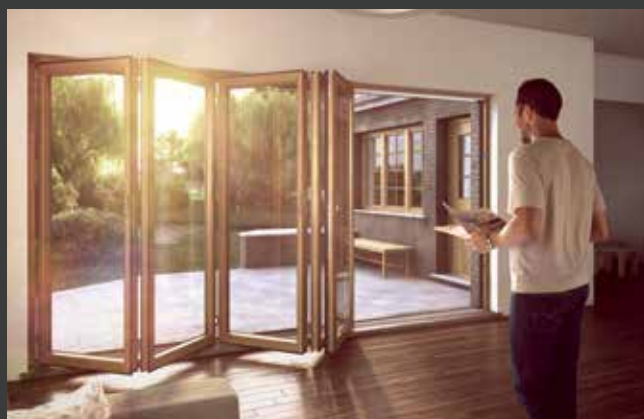
Schuifsystemen  
*Systèmes coulissants*



Schuif-/draaisystemen  
*Systèmes coulissants-pivotants*



Vouwsystemen  
*Baies vitrées pliantes*



Houten vouwwand  
*Cloison pliante en bois*



Horizontale schuifwanden  
*Systèmes de parois coulissantes horizontales*



Terrasoverkapping  
*Grâce au toit de terrasse*

